

SV-P70 EASY  
 SV-A90 EASY

# Classic Glass

**SV-P70 EASY / SV-A90 EASY** son soluciones de puertas correderas de vidrio suspendidas, sin marco y de alta calidad. Ideal para divisiones y puertas de uso doméstico o comercial de peso ligero o medio. Los modelos más clásicos de Saheco.

**CARACTERÍSTICAS**

Una amplia gama de mecanismos de fijación y componentes de acabado estético, pensados para la perfecta adaptación a cualquier tipo de requisito de diseño.

Aplicaciones estándar para hojas de 70 y 90 kg de peso por hoja respectivamente. Disponen de distintas opciones de perfilera superior según las necesidades de cada instalación. También cuenta con opciones para panel fijo

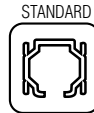

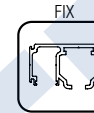

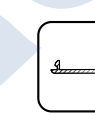

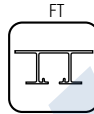


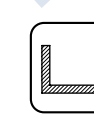
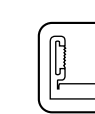
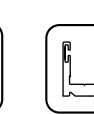
gracias a la adición de los perfiles para dicha solución. Tapetas opcionales en distintos acabados para ocultar el perfil superior y los accesorios; y posibilidad, también, de incorporar tapetas laterales que permiten una solución de fijación lateral ordenada y estéticamente agradable. Pinzas de alta calidad con roldanas montadas sobre cojinetes a bolas para asegurar una acción suave y silenciosa; y como es habitual en los sistemas Saheco, regulación vertical, en este caso de +/- 2mm. Disponibilidad de 3 guidores inferiores distintos y posibilidad de instalar softbrake (freno amortiguador) para amortiguar los 100 últimos milímetros de recorrido de la hoja.

No se requiere mecanización del vidrio en ninguna de las aplicaciones.

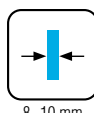
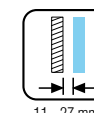
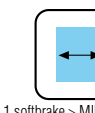


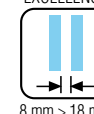

**Características técnicas**

**Pictogramas**

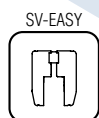
Perfilería

 STANDARD 30x29 mm	 EXCELLENCE 33x33 mm	 EXCELLENCE FIX 52,5x33 mm	 43,5x37 mm	 17,4x3,57 mm	 15,4x3,57 mm
 FT 70x30 mm	 FT FIX 89x30 mm	 20x20 mm	 12x17 mm	 20x15 mm	 21x20 mm

Especificaciones

 8 - 10 mm	 11 - 27 mm	 1 softbrake > MIN. 650 mm 2 softbrake > MIN. 850 mm	 SOFTBRAKE MAX. 90 kg
 STANDARD 8 mm > 16 mm 10 mm > 14 mm	 EXCELLENCE 8 mm > 18 mm 10 mm > 16 mm	 RODAMIENTO A BOLAS	

Opciones pinza



**Pesos**

70 kg	90 kg
-------	-------

**Variantes de instalación**



# DIVISIONES Y PUERTAS CORREDERAS CLASSIC GLASS - SECCIÓN TIPO

**NOVEDAD**

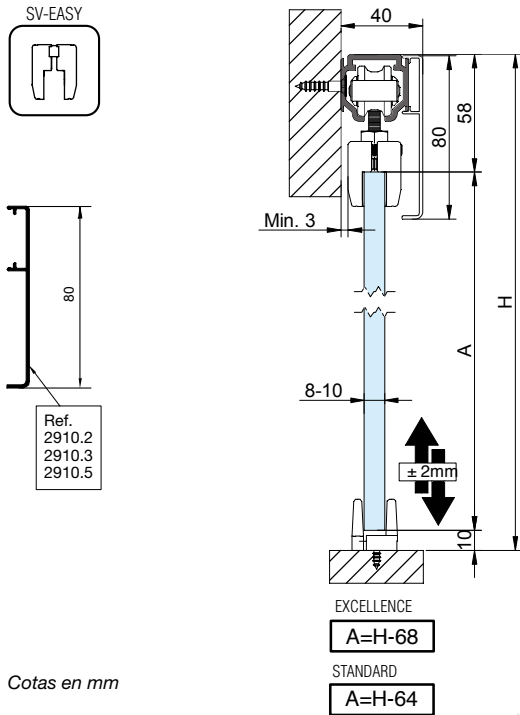


NOVEDADES 1/20 - SAHECO -



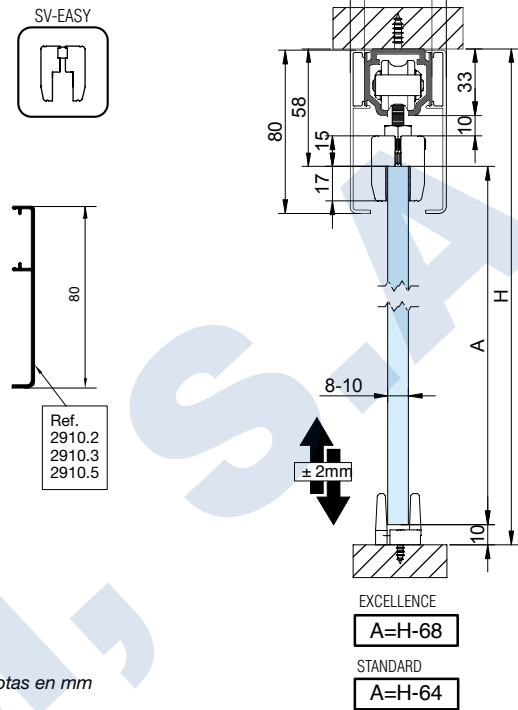
PERFIL STANDARD / EXCELLENCE  
SV-P70 EASY / SV-A90 EASY

## Montaje a pared



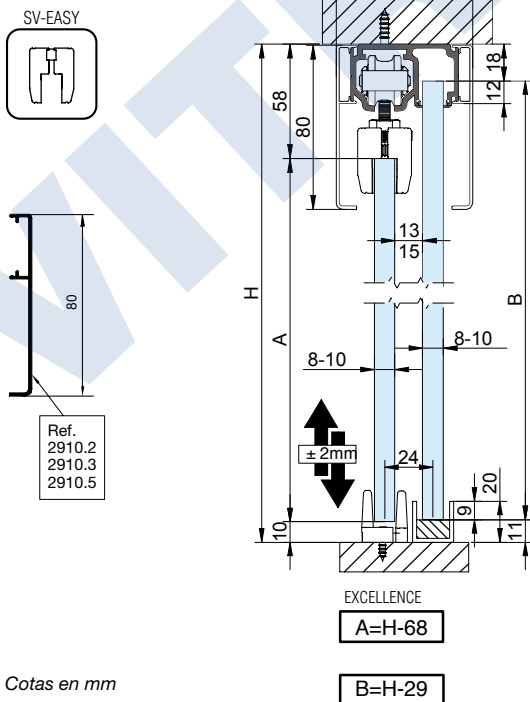
PERFIL STANDARD / EXCELLENCE  
SV-P70 EASY / SV-A90 EASY

## Montaje a techo



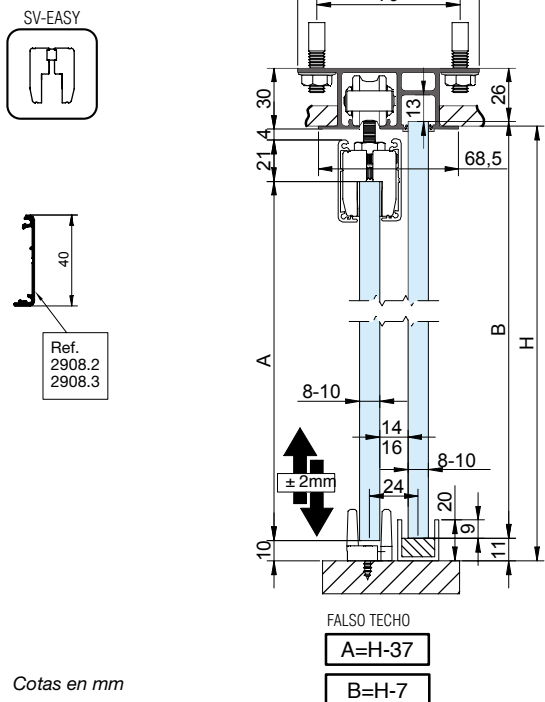
PERFIL EXCELLENCE  
SV-P70 EASY / SV-A90 EASY

## Montaje a techo


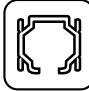
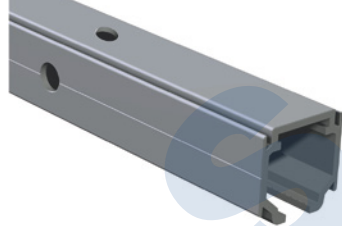
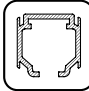
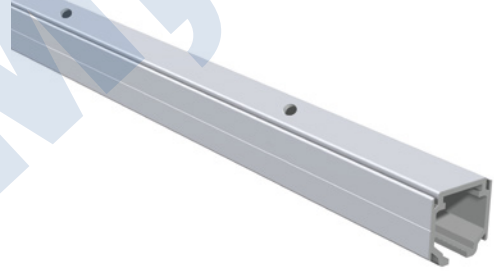
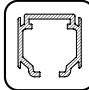

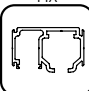

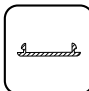


PERFIL PARA FALSO TECHO  
SV-P70 EASY / SV-A90 EASY



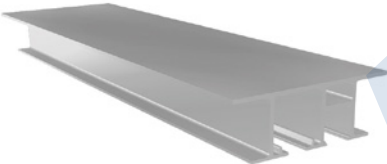


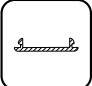
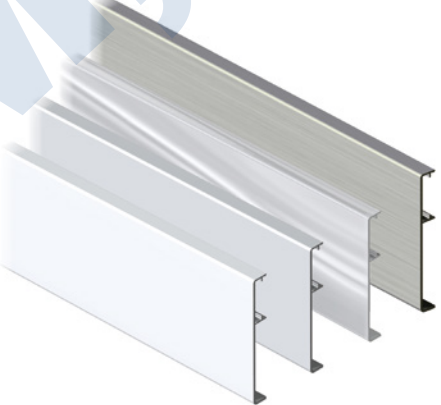
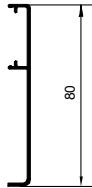
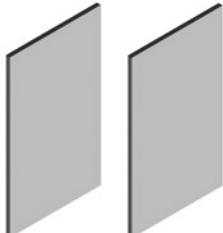
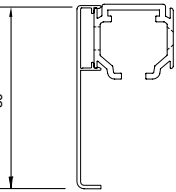
## Montaje a falso techo



# MECANISMOS PARA PUERTAS CORREDERAS CLASSIC GLASS SV-P70 EASY / SV-A90 EASY

DESCRIPCIÓN	REFERENCIA		
<b>PERFIL STANDARD</b> No compatible con softbrake  Acabado: Aluminio natural Longitud: 2000 mm 3000 mm 5000 mm  Acabado: Anodizado plata Longitud: 2000 mm 3000 mm 5000 mm	<b>2915.2</b> <b>2915.3</b> <b>2915.5</b>  <b>2915.2 PL</b> <b>2915.3 PL</b> <b>2915.5 PL</b>		61/20 61/30 61/50 60/20 60/30 60/50  STANDARD  30x29 mm
<b>PERFIL EXCELLENCE A TECHO/PARED</b> Compatible con softbrake  Acabado: Aluminio natural Longitud: 2000 mm 3000 mm 5000 mm  Acabado: Anodizado plata Longitud: 2000 mm 3000 mm 5000 mm	<b>2914.2</b> <b>2914.3</b> <b>2914.5</b>  <b>2914.2 PL</b> <b>2914.3 PL</b> <b>2914.5 PL</b>		105/21 105/31 105/51 105/20 105/30 105/50  EXCELLENCE  33x33 mm
<b>PERFIL EXCELLENCE A TECHO</b> Compatible con softbrake  Acabado: Aluminio natural Longitud: 2000 mm 3000 mm 5000 mm  Acabado: Anodizado plata Longitud: 2000 mm 3000 mm 5000 mm	<b>2924.2</b> <b>2924.3</b> <b>2924.5</b>  <b>2924.2 PL</b> <b>2924.3 PL</b> <b>2924.5 PL</b>		105/23 105/33 105/53 105/24 105/34 105/54  EXCELLENCE  33x33 mm
<b>PERFIL VIDRIO FIJO EXCELLENCE</b> Compatible con softbrake  Acabado: Aluminio natural Longitud: 2000 mm 3000 mm 5000 mm  Acabado: Anodizado plata Longitud: 2000 mm 3000 mm 5000 mm	<b>2913.2</b> <b>2913.3</b> <b>2913.5</b>  <b>2913.2 PL</b> <b>2913.3 PL</b> <b>2913.5 PL</b>		105/27 105/37 105/57 105/29 105/39 105/59  EXCELLENCE FIX  52,5x33 mm
<b>EMBELLECEDOR PARA PERFIL VIDRIO FIJO EXCELLENCE</b> Acabado: Anodizado plata  Longitud: 3000 mm	<b>2911.3 PL</b>		80/74   17,4x3,57 mm

# MECANISMOS PARA PUERTAS CORREDERAS CLASSIC GLASS SV-P70 EASY / SV-A90 EASY

DESCRIPCIÓN	REFERENCIA		
<p>PERFIL AÉREO FALSO TECHO</p> <p>Acabado: Anodizado plata</p> <p>No compatible con softbrake</p> <p>Longitud: 2000 mm <b>2919.2 PL</b></p> <p>3000 mm <b>2919.3 PL</b></p> <p>5000 mm <b>2919.5 PL</b></p>			<p>66/22</p> <p>66/32</p> <p>66/52</p> <p>FT</p>  <p>70x30 mm</p>
<p>PERFIL HOJA + FIJO FALSO TECHO</p> <p>Acabado: Anodizado plata</p> <p>No compatible con softbrake</p> <p>Longitud: 2000 mm <b>2920.2 PL</b></p> <p>3000 mm <b>2920.3 PL</b></p> <p>5000 mm <b>2920.5 PL</b></p>			<p>66/26</p> <p>66/36</p> <p>66/56</p> <p>FT FIX</p>  <p>89x30 mm</p>
<p>EMBELLECEDOR PARA PERFIL HOJA + FIJO FALSO TECHO</p> <p>Acabado: Anodizado plata</p> <p>Longitud: 3000 mm <b>2969.3 PL</b></p>			<p>80/30</p>  <p>15,4x3,57 mm</p>
<p>PERFIL TAPA SV-EASY</p> <p>Compatible con perfiles standard y excellence</p> <p>Acabado: Anodizado plata</p> <p>Longitud: 2000 mm <b>2910.2 PL</b></p> <p>3000 mm <b>2910.3 PL</b></p> <p>5000 mm <b>2910.5 PL</b></p> <p>Acabado: Lacado blanco</p> <p>Longitud: 2000 mm <b>2910.2 BL</b></p> <p>3000 mm <b>2910.3 BL</b></p> <p>5000 mm <b>2910.5 BL</b></p> <p>Acabado: Plata brillo</p> <p>Longitud: 2000 mm <b>2910.2 PB</b></p> <p>3000 mm <b>2910.3 PB</b></p> <p>Acabado: Efecto inox mate</p> <p>Longitud: 2000 mm <b>2910.2 IN</b></p> <p>3000 mm <b>2910.3 IN</b></p> <p>Acabado: Lacado negro</p> <p>Longitud: 2000 mm <b>2910.2 NE</b></p> <p>3000 mm <b>2910.3 NE</b></p> <p>5000 mm <b>2910.5 NE</b></p>			<p>68/20</p> <p>68/30</p> <p>68/50</p> <p>68/21</p> <p>68/31</p> <p>68/51</p> <p>68/22</p> <p>68/32</p> <p>68/23</p> <p>68/33</p> <p>68/24</p> <p>68/34</p> <p>68/54</p> 
<p>JUEGO TAPETAS ALUMINIO PARA PERFIL EXCELLENCE + PERFIL TAPA SV-EASY</p> <p>Acabados: Anodizado plata <b>2910.9 PL</b></p> <p>Lacado blanco <b>2910.9 BL</b></p> <p>Plata brillo <b>2910.9 PB</b></p> <p>Efecto inox mate <b>2910.9 IN</b></p> <p>Lacado negro <b>2910.9 NE</b></p>			<p>105/11</p> <p>105/15</p> <p>105/41</p> <p>105/45</p> <p>105/81</p> <p>EXCELLENCE</p>  <p>33x33 mm</p>

Tapetas para otras combinaciones consultar

# MECANISMOS PARA PUERTAS CORREDERAS CLASSIC GLASS SV-P70 EASY / SV-A90 EASY

**DESCRIPCIÓN**
**REFERENCIA**

PERFIL TAPA SV-EASY LARGE  
 PARA ACABADO DE PINZA CONTINUA  
 Compatible con perfil falso techo

Acabado: Anodizado plata

Longitud: 2000 mm  
 3000 mm

**2908.2 PL**  
**2908.3 PL**

Acabado: Lacado blanco

Longitud: 2000 mm  
 3000 mm

**2908.2 BL**  
**2908.3 BL**

Acabado: Plata brillo

Longitud: 2000 mm

**2908.2 PB**

Acabado: Efecto inox mate

Longitud: 2000 mm

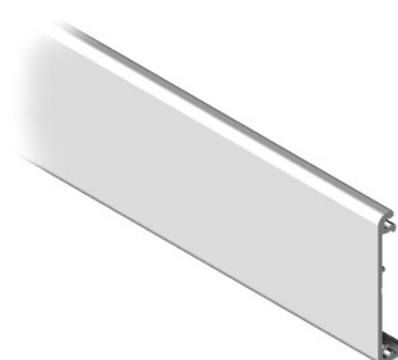
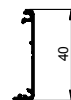
**2908.2 IN**

Acabado: Lacado negro

Longitud: 2000 mm  
 3000 mm

**2908.2 NE**  
**2908.3 NE**

64/29  
 64/39  
 67/21  
 67/31  
 67/22  
 67/28  
 67/24  
 67/34



JUEGO TAPETAS ALUMINIO  
 PARA PERFIL TAPA SV-EASY LARGE

Acabado: Anodizado plata

Vidrio 8 mm  
 Vidrio 10 mm

**2908.8 PL**  
**2908.9 PL**

Acabado: Lacado blanco

Vidrio 8 mm  
 Vidrio 10 mm

**2908.8 BL**  
**2908.9 BL**

Acabado: Plata brillo

Vidrio 8 mm  
 Vidrio 10 mm

**2908.8 PB**  
**2908.9 PB**

Acabado: Efecto inox mate

Vidrio 8 mm  
 Vidrio 10 mm

**2908.8 IN**  
**2908.9 IN**

Acabado: Lacado negro

Vidrio 8 mm  
 Vidrio 10 mm

**2908.8 NE**  
**2908.9 NE**

80/77  
 80/78  
 80/93  
 80/94  
 80/68  
 80/69  
 80/75  
 80/76  
 80/96  
 80/97



# MECANISMOS PARA PUERTAS CORREDERAS

## CLASSIC GLASS SV-P70 EASY / SV-A90 EASY Vidrio 8/10 mm

**NOVEDAD**



DESCRIPCIÓN	REFERENCIA		
<p>JUEGO COMPLETO DE ACCESORIOS SV-P70 EASY DOBLE FRENO RETENEDOR Guiador translúcido incluido</p> <p>Para 70 kg</p> <p><i>Compatible con perfiles Standard y Excellence</i></p>	<b>695.2</b>		<p>SV-EASY 66/09</p> <p>RODAMIENTO A BOLAS</p>
<p>JUEGO COMPLETO DE ACCESORIOS SV-P70 EASY 1 SOFTBRAKE SIMPLE Guiador translúcido incluido Ancho mínimo hoja: 650 mm</p> <p>Para 70 kg</p> <p><i>Compatible solo con perfiles Excellence</i></p>	<b>695</b>		<p>SV-EASY 66/10</p> <p>RODAMIENTO A BOLAS</p>
<p>JUEGO COMPLETO DE ACCESORIOS SV-P70 EASY 2 SOFTBRAKE SIMPLE Guiador translúcido incluido Ancho mínimo hoja: 850 mm</p> <p>Para 70 kg</p> <p><i>Compatible solo con perfiles Excellence</i></p>	<b>695.1</b>		<p>SV-EASY 66/11</p> <p>RODAMIENTO A BOLAS</p>
<p>JUEGO COMPLETO DE ACCESORIOS SV-A90 EASY DOBLE FRENO RETENEDOR Guiador translúcido incluido</p> <p>Para 90 kg</p> <p><i>Compatible con perfiles Standard y Excellence</i></p>	<b>692</b>		<p>SV-EASY 86/08</p> <p>RODAMIENTO A BOLAS</p>
<p>JUEGO COMPLETO DE ACCESORIOS SV-A90 EASY 1 SOFTBRAKE SIMPLE Guiador translúcido incluido Ancho mínimo hoja: 650 mm</p> <p>Para 90 kg</p> <p><i>Compatible solo con perfiles Excellence</i></p>	<b>696</b>		<p>SV-EASY 86/05</p> <p>RODAMIENTO A BOLAS</p>
<p>JUEGO COMPLETO DE ACCESORIOS SV-A90 EASY 2 SOFTBRAKE SIMPLE Guiador translúcido incluido Ancho mínimo hoja: 850 mm</p> <p>Para 90 kg</p> <p><i>Compatible solo con perfiles Excellence</i></p>	<b>696.1</b>		<p>SV-EASY 86/06</p> <p>RODAMIENTO A BOLAS</p>



# MECANISMOS PARA PUERTAS CORREDERAS CLASSIC GLASS SV-P70 EASY / SV-A90 EASY

DESCRIPCIÓN	REFERENCIA		
ROLDANA CON TORNILLO REGULADOR			86/55 46/56
SV-A90 EASY Para 90 kg	<b>666.1</b>		
TORNILLO REGULADOR SUELTO	<b>675.3</b>		 RODAMIENTO A BOLAS
ROLDANA CON TORNILLO REGULADOR SV-P70 EASY	<b>695.5</b> <b>NOVEDAD</b>		72/04  RODAMIENTO A BOLAS
PINZA REGULABLE 70/90 EASY Para 70/90 kg Vidrio 8/10 mm	<b>692.2</b>		68/58 SV-EASY 
JUEGO TOPE Y FRENO RETENEDOR SV-A90 EASY	<b>662.4</b>		66/57
FRENO RETENEDOR SV-P70 EASY	<b>695.6</b> <b>NOVEDAD</b>		72/19
GUÍA INFERIOR PLÁSTICO Vidrio 8/10/12 mm	<b>660.3</b> <b>NOVEDAD</b>		40/57 
EMBELLECEDOR FINAL DE PERFIL STANDARD			80/57
Acabado: Anodizado plata	<b>2915.7 PL</b>		
SOPORTE LATERAL 10 unidades cada 2000 mm	<b>663</b>		66/58 
SOPORTE LATERAL REGULABLE Y REVERSIBLE 10 unidades cada 2000 mm	<b>663.1</b>		60/59 